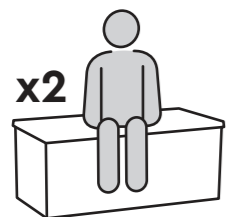
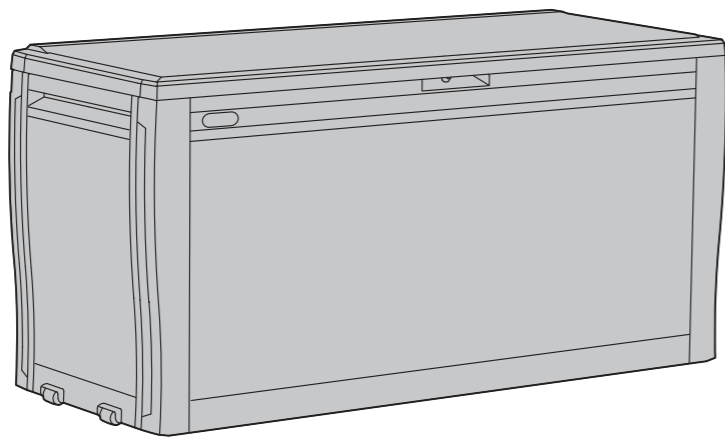


270L | 71 US GAL

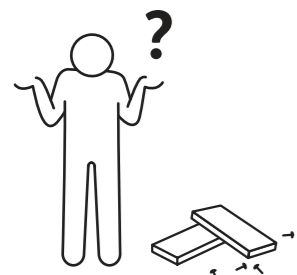
ASSEMBLY INSTRUCTIONS | INSTRUCTIONS DE MONTAGE | MONTAGEANLEITUNG |
MONTAGEVOORSCHRIFT | INSTRUCCIONES DE MONTAJE | ISTRUZIONI DI MONTAGGIO |
INSTRUÇÕES DE MONTAGEM | ΟΔΗΓΙΕΣ ΣΥΝΑΡΜΟΛΟΓΗΣΗΣ



220 Kg
485 Lb



30 Kg
66 Lb



WWW.KETER.COM

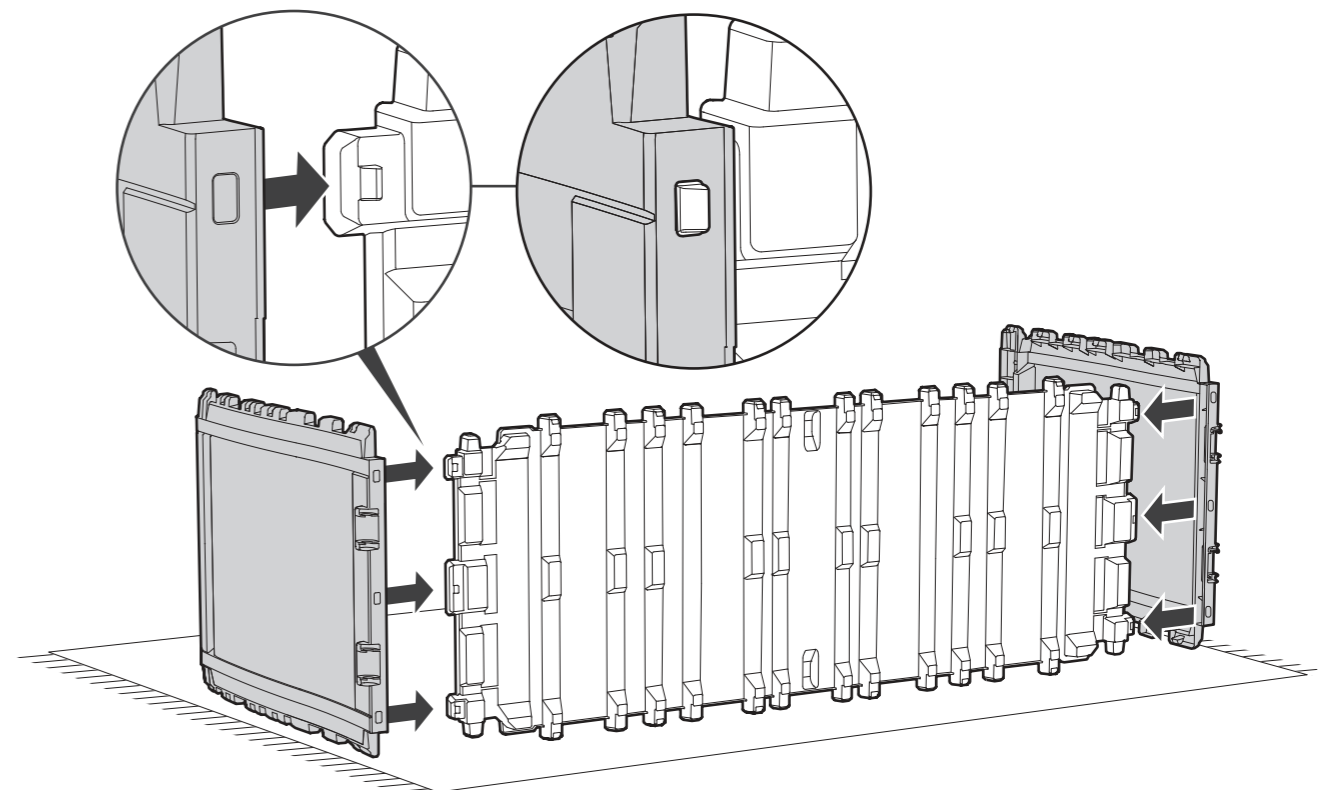
US, Canada
Tel: +1877-638-7056, NACS@keter.com
Mon - Fri | 8am - 6pm ET / Du lundi au vendredi : 8h - 18h
Sat - Sun | 9am - 6pm ET / Samedi et dimanche : 9h-18h
UK
Tel: +44-121-506-0008, CSUK@keter.com
Mon - Fri | 8:30am - 5pm
Other European Countries:
Tel: +31-1612-28301, Fax: +31-1612-28322
WWW.KETER.COM
NEED ASSEMBLY ASSISTANCE OR REPLACEMENT PARTS?
For Prompt Service Please Email Customer Service:
info@keter.co.za
Or log onto our website: ZA.KETER.COM

591339

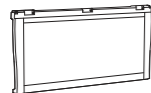
ASSEMBLY PARTS | PIÈCES À ASSEMBLER | PIEZAS DE ENSAMBLE | MONTAGETEILE | PARTI DA MONTARE |
ONDERDELEN | PEÇAS DE MONTAGEM | ΑΝΤΑΛΛΑΚΤΙΚΑ

Please check all parts and components to ensure that there are no damages or missing items BEFORE starting the construction of the product | Assurez-vous que les parties et les éléments ne sont pas endommagés et qu'aucun ne manque AVANT de commencer le montage de ce produit | Bitte überprüfen Sie alle Einzelteile und jegliches Zubehör, um sicherzugehen, dass keine Teile beschädigt sind oder fehlen, BEVOR Sie mit der Montage des Produkts beginnen | Controleer alle onderdelen en componenten om te verzekeren dat er geen schade of ontbrekende items zijn VOOR dat u het product in elkaar begint te zetten | ANTES de comenzar la construcción del producto, compruebe todas las partes y componentes para asegurarse de que no hay daños y de que no falta ningún elemento | Si prega di controllare tutti i pezzi ed i componenti per accertarsi che non ci siano danni o elementi mancanti PRIMA di montare il prodotto | Por favor, verifique todas as peças e componentes para garantir que não há danos ou itens incompletos ANTES de iniciar a construção do produto | Ελέγξτε όλα τα μέρη και εξαρτήματα για να βεβαιωθείτε ότι δεν υπάρχουν φθορές ή λείπουν τεμάχια ΠΡΟΤΟΥ ξεκινήσετε την κατασκευή του προϊόντος.

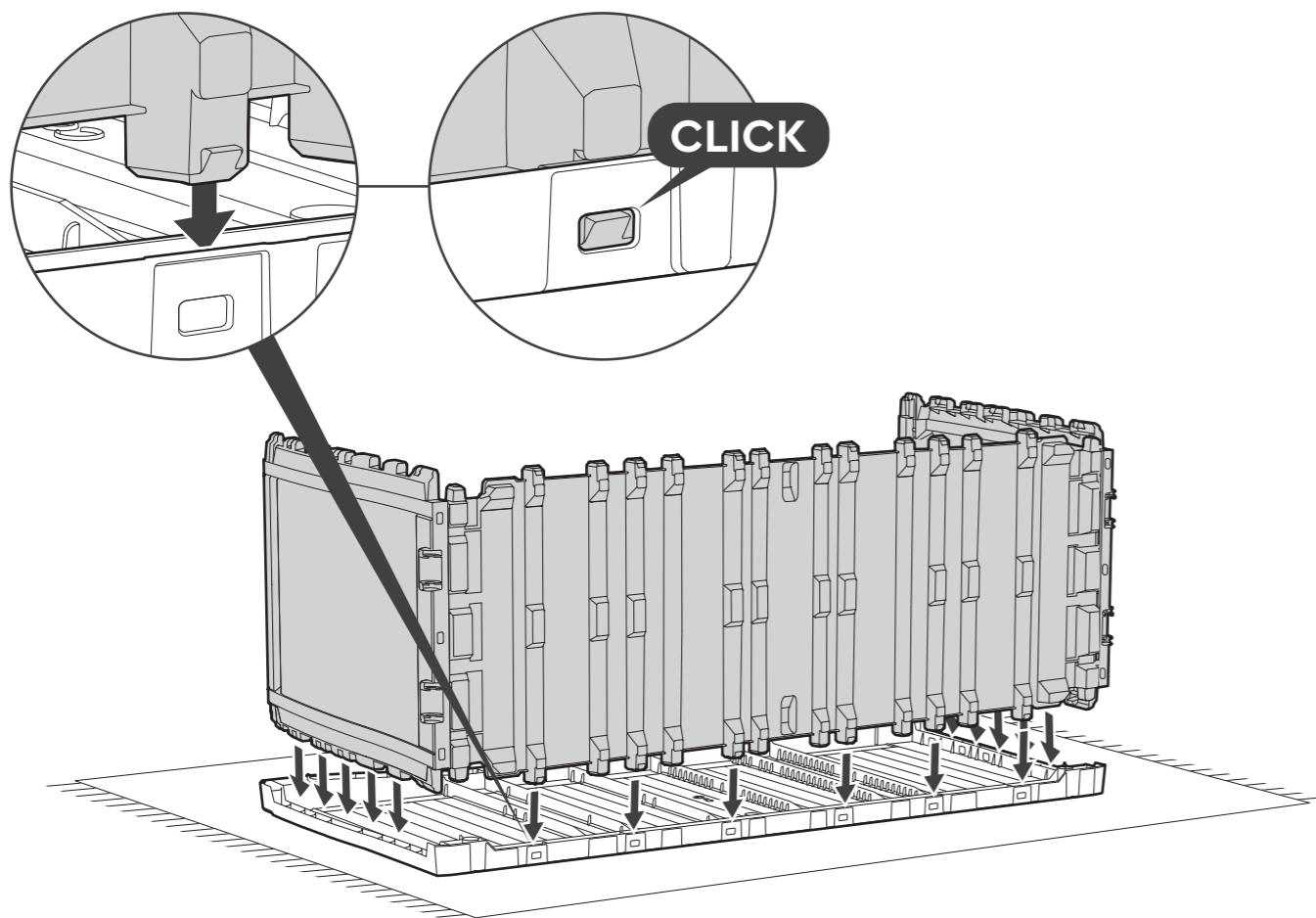
 CO ② / MP ②(x1)	 CO ③ / MP ③(x1)	 CO ④ / MF ④(x2)
 FL (x1)	 CO ⑤(x4)	 W (x2)
 CO ① / MP ①(x1)		



2



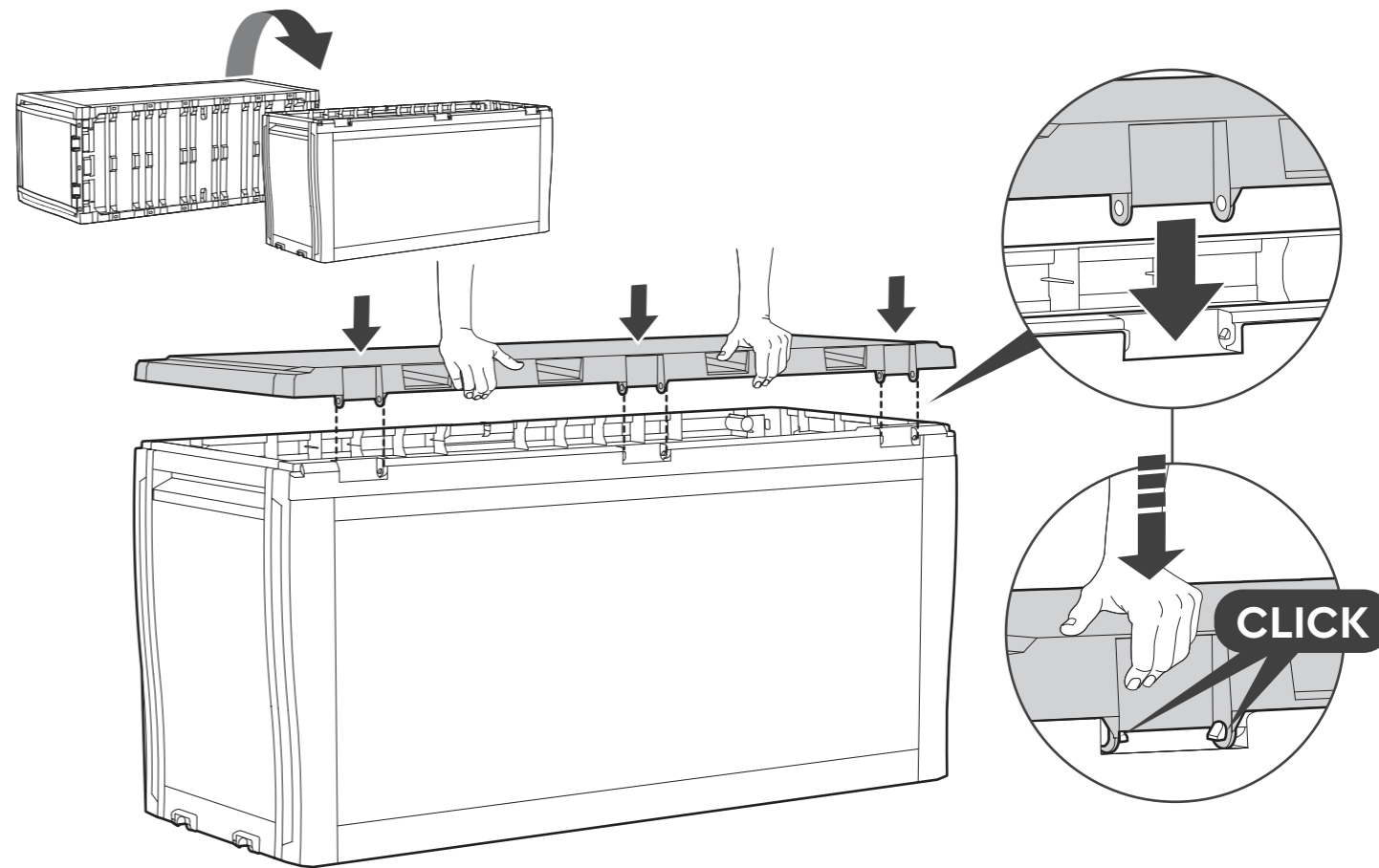
3 (x1)



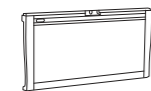
4



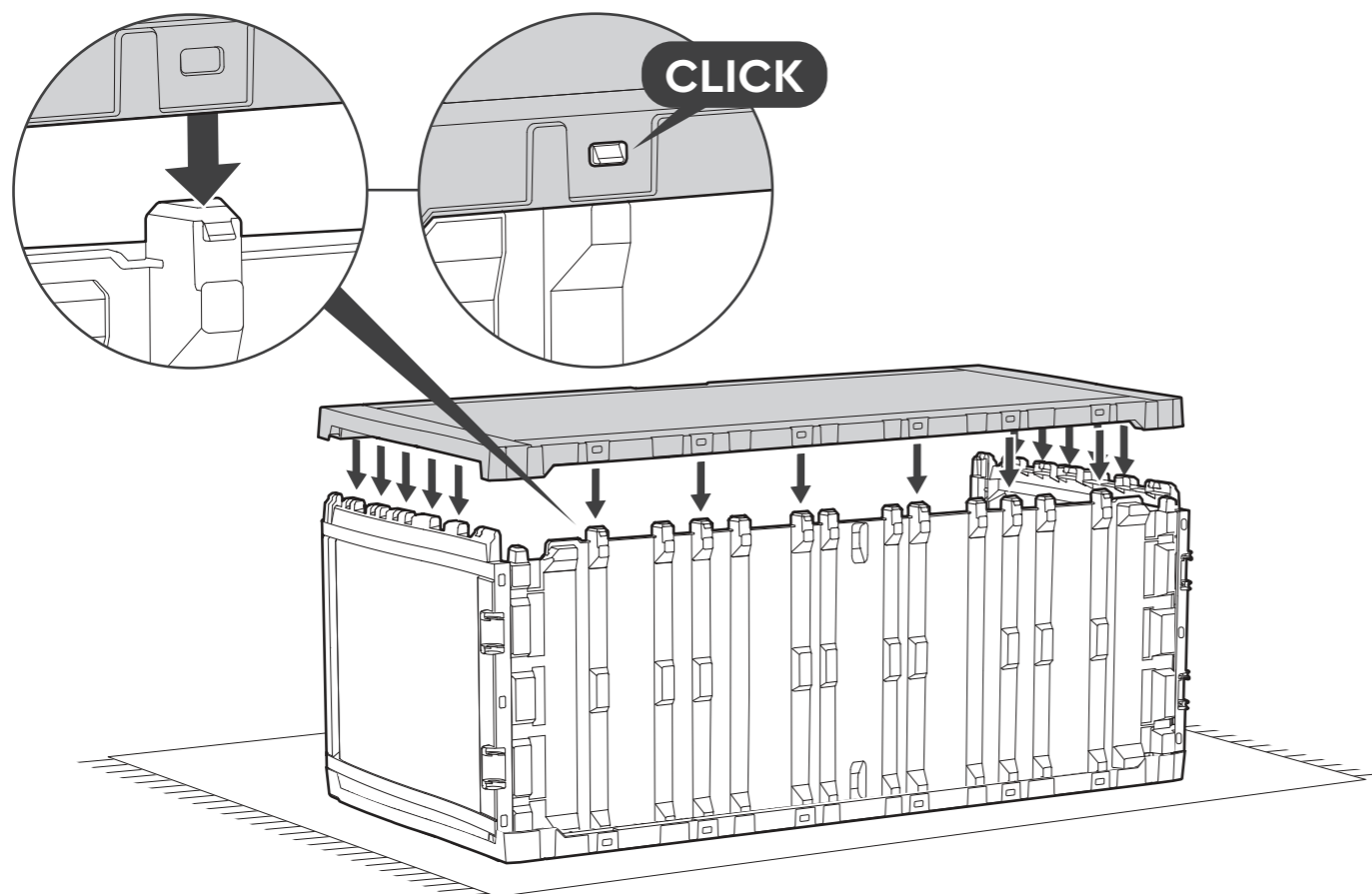
1 (x1)



3



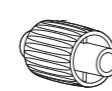
2 (x1)



5



5 (x4)



W (x2)

